

PERC

**DENIM**  
simply working hard

# DENIM<sub>mono</sub>

SC **T** | M290-300BB-60

**+3%**

MEER VERMOGEN  
BIJ DIFFUUS LICHT

UITGEBREID GETEST  
PID VRIJE CELLEN

LAGERE  
SYSTEEMKOSTEN

HIGH EFFICIENCY  
DOOR 5 BUSBAR  
TECHNOLOGIE

NEDERLANDSE  
COMMUNICATIE  
& SERVICE



## VERBETERDE LICHTABSORBATIE

Dankzij de cilindrische doorsnede wordt invallend licht vanuit verschillende hoeken gereflecteerd waardoor de DENIM PERC zonnepanelen tot 3% meer vermogen kunnen opwekken.

## LAGERE SYSTEEMKOSTEN

Met DENIM PERC zonnepanelen heeft u voor hetzelfde rendement minder panelen nodig. Dat betekent dus ook minder bevestigingsmateriaal, lagere installatiekosten en lagere transportkosten. Doordat er minder materiaal wordt verbruikt, wordt bij het gebruik van DENIM ook het milieu ontzien.

## UITSTEKENDE GARANTIE

Voor de 15 jaar fabrieksgarantie en 25 jaar lineaire vermogensgarantie kunt u gewoon bij Solarclarity in Nederland terecht.

## KWALITEIT GEGARANDEERD



Maximale belasting tot  
5400 Pa



PID PID vrije cellen



Vuurbestendig Rating C.



15 jaar fabrieksgarantie & 25 jaar  
lineaire vermogensgarantie



ELEKTRISCHE EIGENSCHAPPEN	M300 BB-60	M305 BB-60	M310 BB-60	M315 BB-60
Maximaal vermogen (Pmax)	300W	305W	310W	315W
MPP spanning (Vmpp)	32.19 V	32.35 V	32.50 V	32.68 V
MPP stroom (Impp)	9.32 A	9.43 A	9.54 A	9.64 A
Nullastspanning (Voc)	39.90 V	40.00 V	40.10 V	40.20 V
Kortsluitstroom (Isc)	9.82 A	9.87 A	9.92 A	9.98 A
Module efficiëntie	18.44%	18.75%	19.05%	19.36%
Vermogenstolerantie	0 / + 5 W -40 tot +85 °C DC 1000V (IEC) / 600V (UL) 15 A			
Bedrijfstemperatuur				
Maximale systeemspanning				
Nominale stroom van de seriezekering				

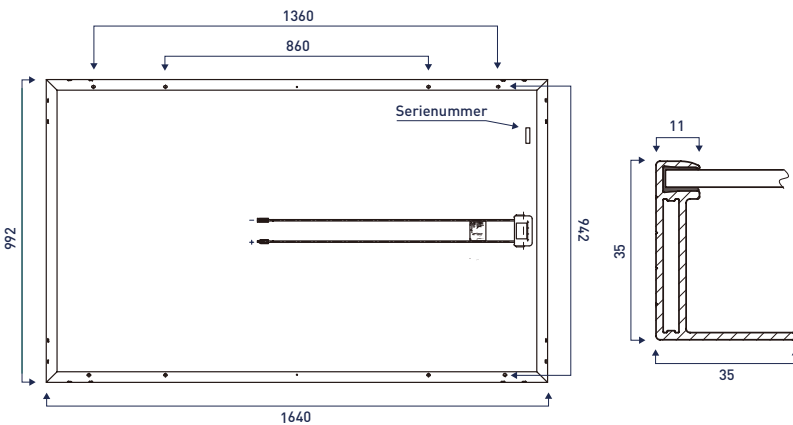
Pmax, Voc, Vmpp en Impp getest bij Standaard Test Condities (STC) gedefinieerd als lichtinstraling van 1000 W / m2 bij AM 1,5 zonnenspectrum en een temperatuur van 25 °C.

MECHANISCHE EIGENSCHAPPEN	
Type cel	Monokristallijn PERC
Aantal cellen	60
Afmetingen	1640 x 992 x 35mm (+/-2mm)
Gewicht	19,0 kg
Frame	Zwart aluminium
Voorplaat	Gehard solarglas, 3,2mm
Junction Box	IP68
Kabeldikte / Connector	4.0mm2 / MC4 of MC4 compatibel

TEMPERATUUR COËF.	
Pmax	-0.398 %/°C
Voc	-0.288 %/°C
Isc	+0.047 %/°C

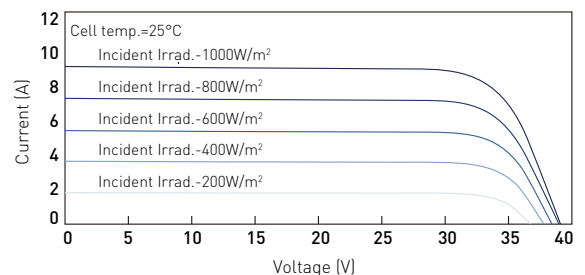
VERPAKKINGSAANTALLEN	
Aantal per pallet	26
Aantal per container	728

## AFMETINGEN



MECHANISCHE BELASTING	
Sneeuwbelasting	Tot 5400 Pa
Windbelasting	Tot 2400 Pa
Hageltest	Hagelstenen: Ø 25mm, snelheid: 23 m/s

## DENIM IV CURVES



## VERMOGENSGARANTIE

